

**SANS PILE
NO BATTERY**
Ohne Batterie - Zonder batterij
Sin pila - Senza pila



ENERGIE SOLAIRE / SOLAR ENERGY

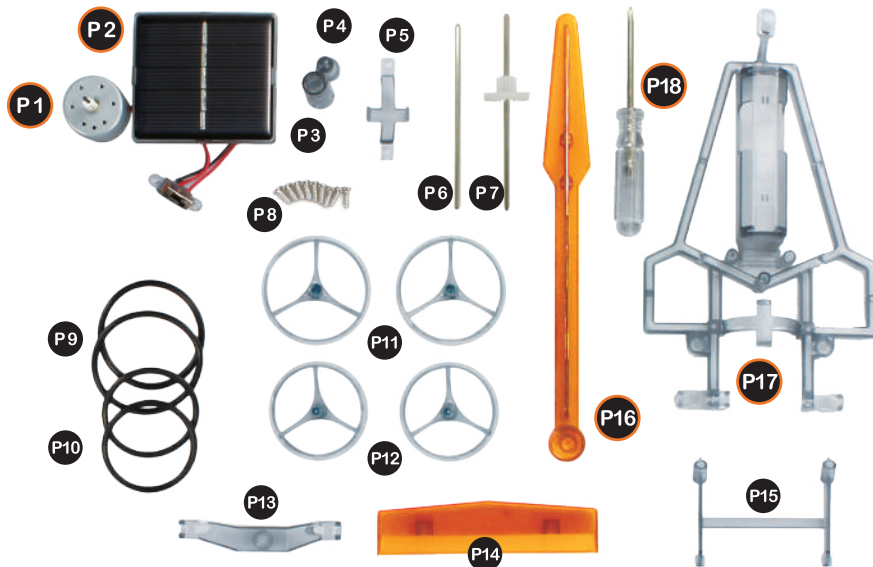
SOLARENERGIE - ZONNE-ENERGIE
ENERGÍA SOLAR - ENERGIA SOLARE



8+

CONSTRUIS TA VOITURE SOLAIRE - BUILD YOUR SOLAR CAR
BAUE DEIN SOLAR-MOBIL - BOUW JE EIGEN ZONNEWAGEN
CONSTRUYE TU PROPIO COCHE SOLAR - COSTRUISCE LA TUA AUTO SOLARE

**CONTENU - CONTENTS
INHALT - INHOUD
CONTENIDO - CONTENUTO**



FR P1 - Moteur
P2 - Panneau solaire
et interrupteur
P16 - Carrosserie
P17 - Châssis
P18 - Tournevis

EN P1 - Motor
P2 - Solar panel
and switch
P16 - Body
P17 - Chassis
P18 - Screwdriver

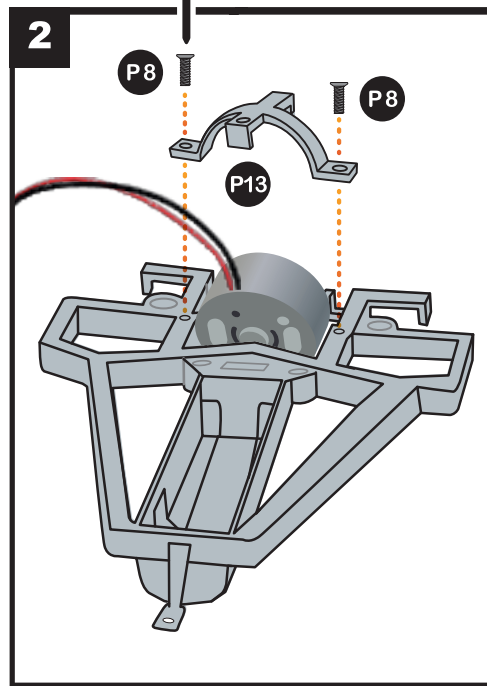
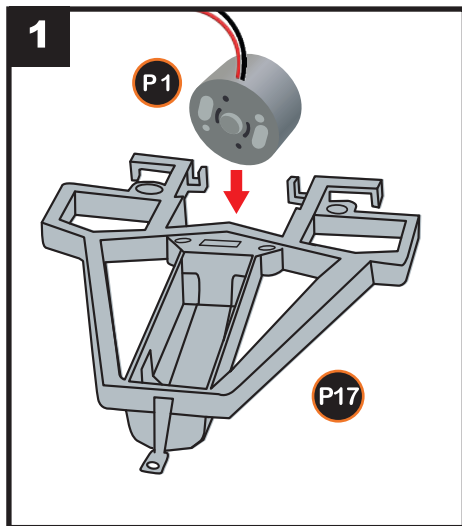
DE P1 - Motor
P2 - Solarpanel
und Schalter
P16 - Karosserie
P17 - Chassis
P18 - Schraubenzieher

NL P1 - Motor
P2 - Zonnepaneel
en schakelaar
P16 - Koetswerk
P17 - Chassis
P18 - Schroevendraaier

ES P1 - Motor
P2 - Panel solar
e interruptor
P16 - Carrocería
P17 - Chasis
P18 - Destornillador

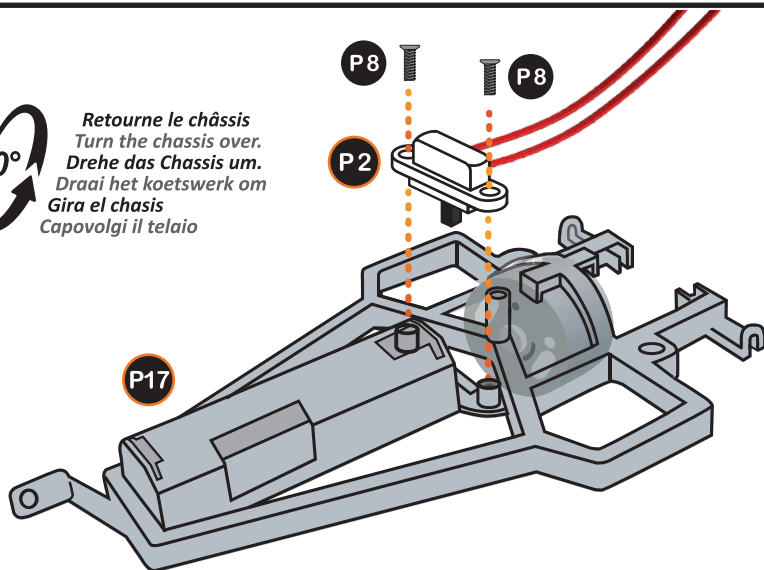
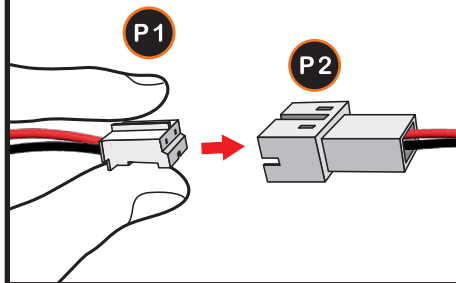
IT P1 - Motore
P2 - Pannello solare
e interruttore
P16 - Carrozzeria
P17 - Telaio
P18 - Cacciavite

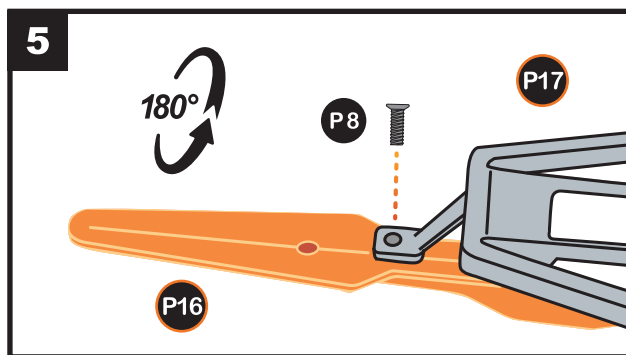
ASSEMBLAGE - ASSEMBLY
MONTAGE - MONTAGE
MONTAJE - ASSEMBLAGGIO



3

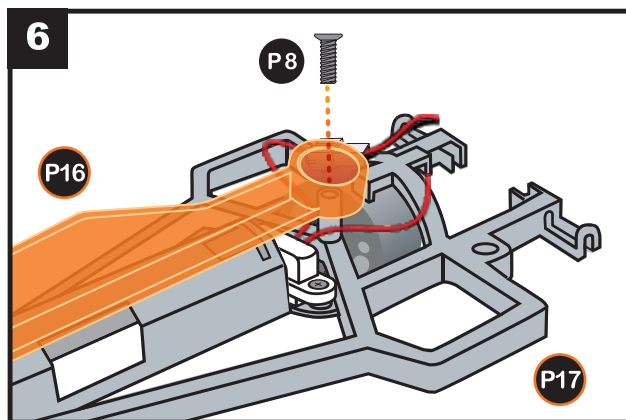
Retourne le châssis
Turn the chassis over.
Drehe das Chassis um.
Draai het koetswerk om
Gira el chasis
Capovolgi il telaio

**4**

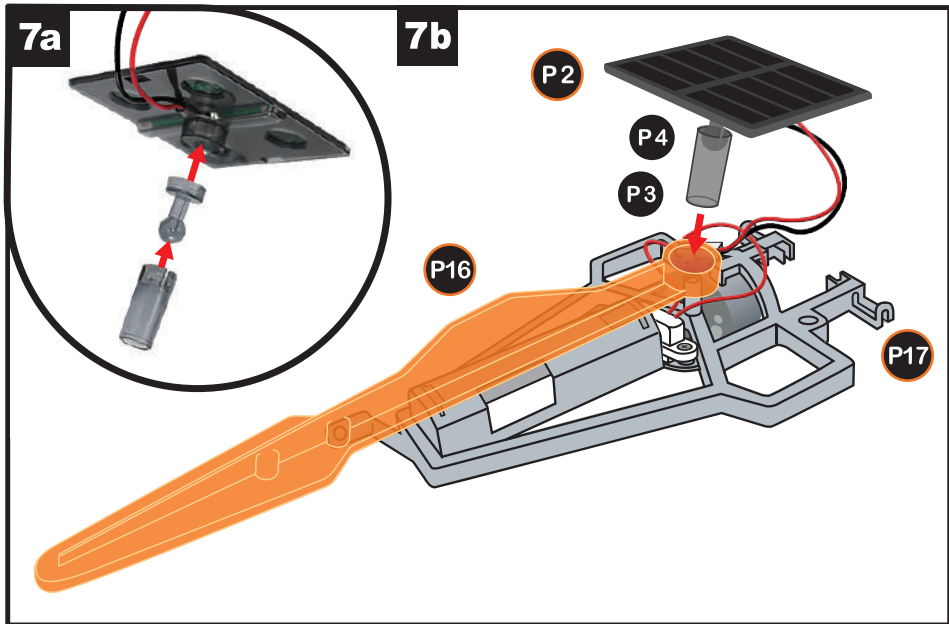


180°

Retourne le châssis
Turn the chassis over.
Drehe das Chassis um.
Draai het koetswerk om
Gira el chasis
Capovolgì il telaio

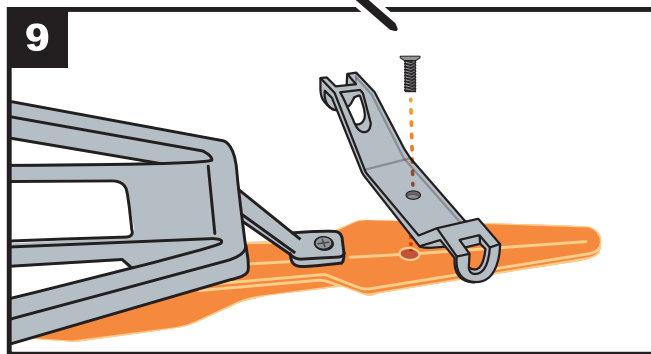
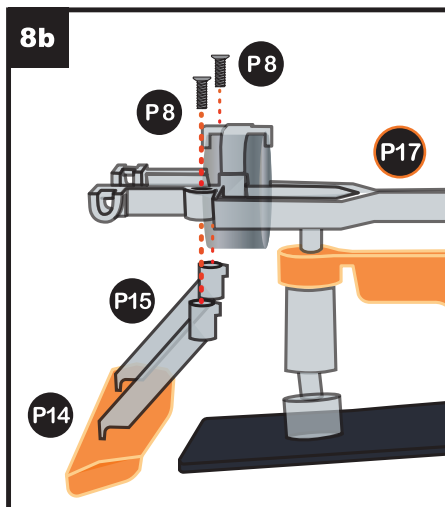
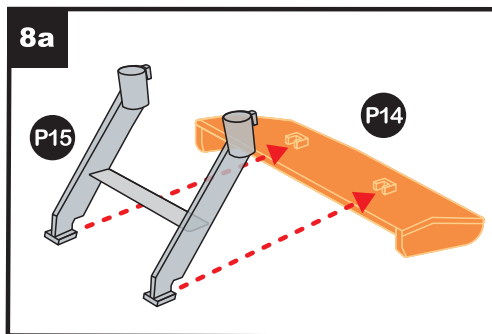


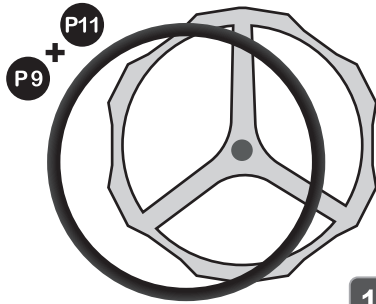
PANNEAU SOLAIRE - SOLAR PANEL
SOLARPANEL - ZONNEPANEEL
PANEL SOLAR - PANNELLO SOLARE





Retourne le châssis
Turn the chassis over.
Drehe das Chassis um.
Draai het koetswerk om
Gira el chasis
Capovolgì il telaio

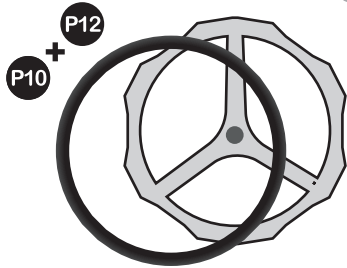




FR : Roues arrière
 EN : Rear wheels
 DE : Hinterräder
 NL : Achterwielen
 ES : Ruedas traseras
 IT : Ruote posteriori

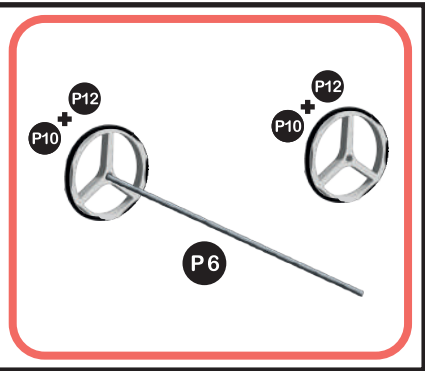
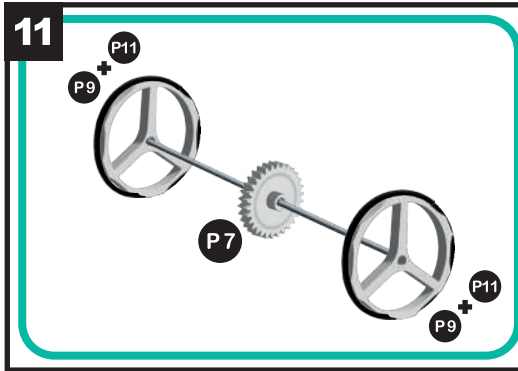
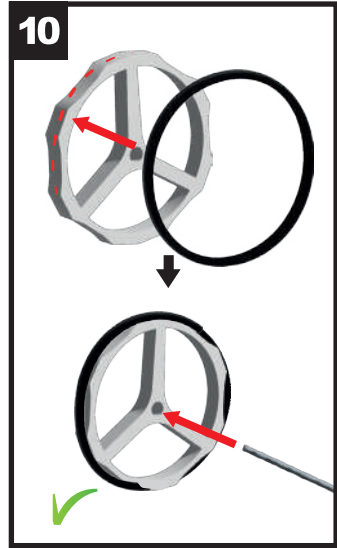
x2

1:1

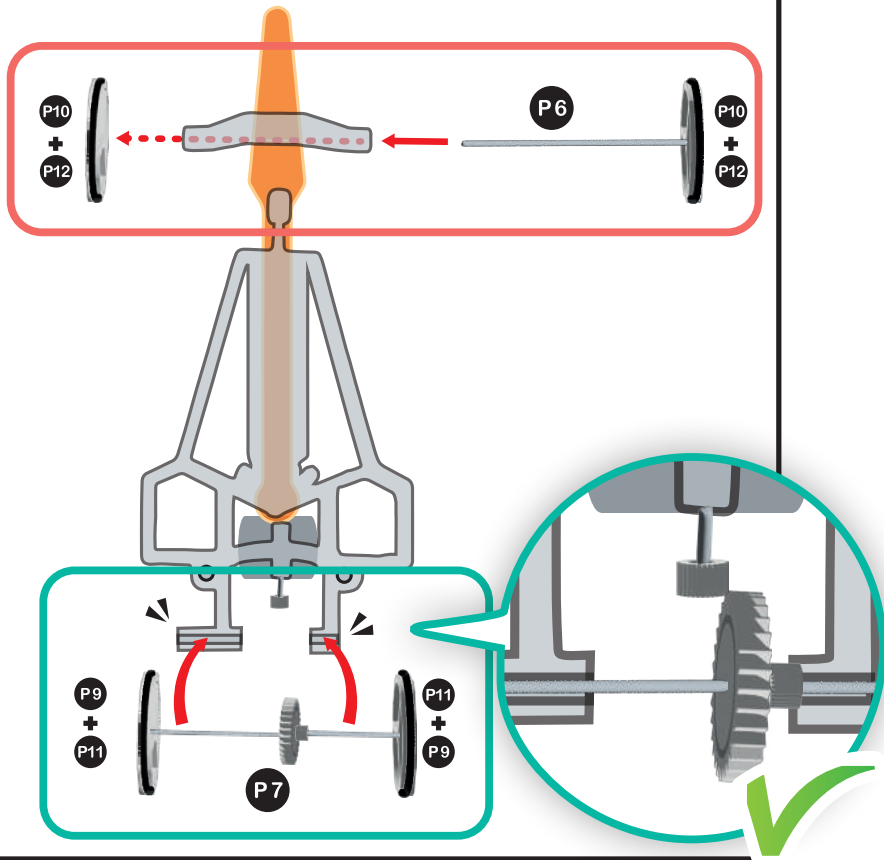


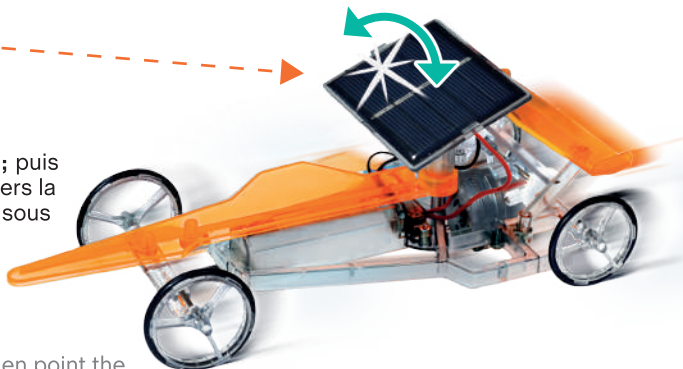
FR : Roues avant
 EN : Front wheels
 DE : Vorderräder
 NL : Voorwielen
 ES : Ruedas delanteras
 IT : Ruote anteriori

x2



12





- FR** Place l'interrupteur sur **ON** ; puis oriente le panneau solaire vers la lumière directe du soleil ou sous une ampoule halogène puissante. En hiver, il se peut que la lumière du soleil ne soit pas suffisamment puissante.
- EN** Set the switch to **ON**, and then point the solar panel towards direct sunlight or a powerful halogen lamp. In winter, the sunlight may not be powerful enough.
- DE** Stelle den Schalter auf **ON**, dann richte das Solarpanel auf direktes Sonnenlicht oder unter einer starken Halogenlampe aus. Es kann sein, dass das Sonnenlicht im Winter nicht stark genug ist.
- NL** Zet de schakelaar op **ON** en richt het zonnepaneel daarna naar het zonlicht of onder een krachtige halogeenlamp. In de winter kunnen er dagen zijn waarop het zonlicht niet krachtig genoeg is.
- ES** Ajusta el interruptor en **ON**. A continuación, orienta el panel solar hacia la luz directa del Sol o hacia una bombilla halógena potente. En invierno, es posible que la luz del Sol no sea lo suficientemente fuerte.
- IT** Posiziona l'interruttore su **ON**; quindi dirigi il pannello solare verso la luce solare diretta o sotto una potente lampadina alogena. In inverno la luce del sole potrebbe non essere abbastanza potente.



FR: Oriente les roues avant pour changer la direction de la voiture.

EN: Turn the front wheels to steer the car.

DE: Richte die Vorderräder aus, um die Richtung des Autos zu ändern.

NL: Oriënteer de wielen vooraf om de richting van de wagen te veranderen.

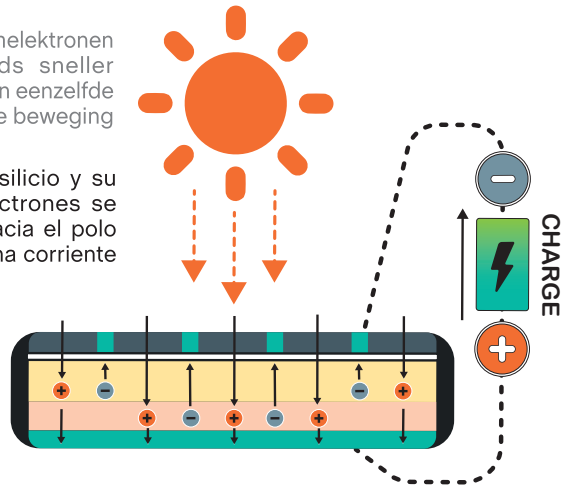
ES: Dirige las ruedas delanteras para cambiar la dirección del coche.

IT: Orienta le ruote anteriori per modificare la direzione dell'auto.



L'ÉNERGIE PHOTOVOLTAÏQUE - FOTOVOLTAIC ENERGY PHOTOVOLTAIK-ENERGIE - ZONNE-ENERGIE LA ENERGÍA FOTOVOLTAICA - L'ENERGIA FOTOVOLTAICA

- FR** La lumière excite les électrons du silicium et leur mouvement s'accélère. Les électrons bougent dans une seule direction vers le pôle négatif : ce mouvement crée un courant électrique dans le circuit.
- EN** Light excites the electrons in the silicon, making them move more quickly. The electrons all move in the same direction, towards the negative pole. This movement creates an electric current in the circuit.
- DE** Licht regt die Elektronen im Silizium an und sie bewegen sich schneller. Die Elektronen bewegen sich nur in eine Richtung zum Minuspol: Diese Bewegung erzeugt einen elektrischen Strom im Stromkreis.
- NL** Door het zonlicht worden de siliciumelektronen geactiveerd en gaan ze steeds sneller bewegen. De elektronen bewegen in eenzelfde richting naar de negatieve pool: die beweging veroorzaakt elektrische stroom.
- ES** La luz altera los electrones de silicio y su movimiento se acelera. Los electrones se mueven en una sola dirección hacia el polo negativo. Este movimiento crea una corriente eléctrica dentro del circuito.
- IT** La luce eccita gli elettroni del silicio e il loro movimento accelera. Gli elettroni si muovono in una sola direzione verso il polo negativo: questo movimento crea una corrente elettrica all'interno del circuito.





FR MISE EN GARDE : Uniquement pour enfants de 8 ans et plus.

ATTENTION ! Ne convient pas aux enfants de moins de 36 mois.

ATTENTION ! Présence de petits éléments susceptibles d'être ingérés. Danger d'étouffement.

A utiliser sous la surveillance rapprochée d'un adulte. Présence de pointes et de bords coupants fonctionnels.

GARDER L'EMBALLAGE POUR REFERENCE FUTURE.

Les couleurs et le contenu peuvent varier légèrement. La notice doit être conservée car elle contient des informations importantes.

NL LET OP: Alleen voor kinderen ouder dan 8 jaar

WAARSCHUWING! Niet geschikt voor kinderen jonger dan 36 maanden, vanwege kleine onderdelen. Verstikkingsgevaar.

WAARSCHUWING ! Alleen gebruiken onder toezicht van een volwassene. Aanwezigheid van scherpe punten en randen !

VERPAKKING BEWAREN VOOR REFERENTIE.

De kleuren en inhoud kunnen iets afwijken. Instructies moeten worden bewaard omdat deze belangrijke informatie bevatten.

EN WARNING: For children aged 8 and over only.

WARNING! Not suitable for children under 36 months due to small parts which can be ingested. Choking hazard.

WARNING! To be used under the direct supervision of an adult. Presence of functional sharp points and edges.

RETAIN THE PACKAGING FOR FUTURE REFERENCE.

The colors and content may slightly vary. Instruction sheet must be retained since it contains important information.

ES ADVERTENCIA: Únicamente para niños a partir de 8 años.

¡ADVERTENCIA! No conviene para niños menores de 36 meses ya que contiene piezas pequeñas que podrían ser ingeridas. Peligro de asfixia.

¡ATENCIÓN! Se utilizará exclusivamente bajo la vigilancia directa de una persona adulta. Presencia de una punta afilada o bordes cortantes.

GUARDAR EL EMBALAJE PARA FUTURAS CONSULTAS.

Los colores y contenido pueden variar ligeramente. Las instrucciones deben conservarse ya que contienen información importante.

DE WARNUNG: WARNUNG: Für Kinder ab 8 Jahren.

ACHTUNG! Nicht für Kinder unter 36 Monaten geeignet wegen verschluckbarer Kleinteile. Erststickungsgefahr.

ACHTUNG ! Nur unter der direkten Aufsicht eines Erwachsenen benutzen. Verletzungsgefahr durch Spitzen und funktionelle Schneidkanten.

BEWAHREN SIE DIE VERPAKKUNG FÜR ZUKUNFTIGE REFERENZ.

Farben und Inhalte können leicht variieren. Die Anleitung ist aufzubewahren, da sie wichtige Informationen enthält.

IT AVVERTIMENTO: Unicamente per bambini di 8 anni e più.

AVVERTENZA! Non adatto a bambini di età inferiore a 36 mesi. Contiene piccole parti che potrebbero essere ingerite. Pericolo di soffocamento.

AVVERTENZA! Da usare sotto la sorveglianza di un adulto. Presenza di punte acuminate e bordi taglienti funzionali.

CONSERVARE L'IMBALLAGGIO PER UNA CONSULTAZIONE FUTURA.

I colori e contenuti possono variare leggermente. Le istruzioni devono essere conservate poiché contengono informazioni importanti.



Développé et distribué par :
Developed and distributed by :

BUKI France

22 rue du 33ème Mobiles

72000 Le Mans - FRANCE

Tél: +33 1 46 65 09 92

E-mail : daniellevy@bezeqint.net

www.bukifrance.com

